



SHAPE

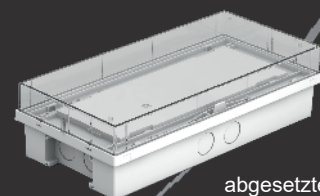
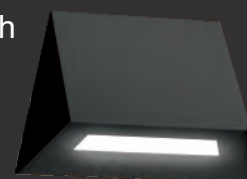
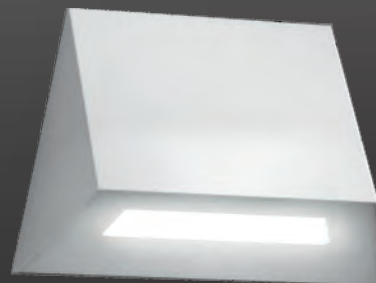
LED-Wandaufbauleuchte



LED-Sicherheitsleuchte zur Ausleuchtung von Flucht- und Rettungswegen nach DIN EN 1838

Technische Ausführung entsprechend den Vorschriften der EN 60598-2-22 (VDE 0711 Teil 2-22)

- Sicherheitsleuchte für Wandmontage im Innen- und Außenbereich mit Lichtaustritt nach unten
- mit integriertem Funk-Kommunikationsmodul
- 1h, 3h oder 8h programmierbar
- serienmäßig mit abgesetzter Versorgungseinheit (-AV)
- Gehäuse Metall, Farbe weiß RAL 9016 (-WS)
- konstruktive Lebensdauer LED > 50.000 Std.
- Überprüfung der Leuchtenfunktion mittels manueller und automatischer Funktions- und Betriebsdauertests
- Automatische Ladeüberwachung und Tiefentladeschutz mit Wiedereinschaltperre integriert
- optional in der Farbe anthrazit/eisenglimmer DB 703 (-AZ)



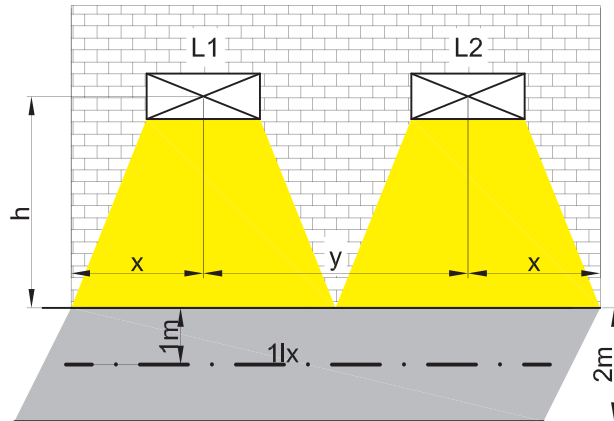
abgesetzte Versorgungseinheit

Typ / Bestellnummer	h	Leuchtmittel	Montageart	Akku	Gewicht
SHAPE-LED/1-3H-W-EBF-AV-WS	1-3	LED (3W)	Wand	3,7V/2,6Ah	ca. 1,2kg
SHAPE-LED/1-3H-W-EBF-AV-AZ	1-3	LED (3W)	Wand	3,7V/2,6Ah	ca. 1,2kg
SHAPE-LED/8H-W-EBF-AV-WS	8	LED (3W)	Wand	3,7V/2,6Ah	ca. 1,2kg
SHAPE-LED/8H-W-EBF-AV-AZ	8	LED (3W)	Wand	3,7V/2,6Ah	ca. 1,2kg



Abstandstabelle

Montagehöhe (m)	Leuchte/Wand „x“	Leuchte/Leuchte „y“
„1-3h“ HP-LED-Streifen 3 Watt (Akku 3,7V/2,6Ah)		
1,0	2,40	4,40
2,0	3,10	5,70
3,0	3,20	6,20
4,0	2,90	6,10
5,0	-	5,60
„8h“ HP-LED-Streifen 3 Watt (Akku 3,7V/2,6Ah)		
1,0	1,70	3,10
2,0	1,80	3,70
3,0	-	3,50



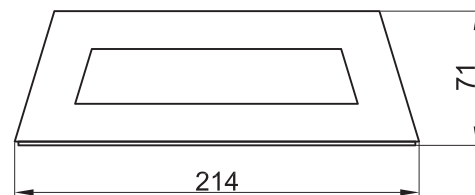
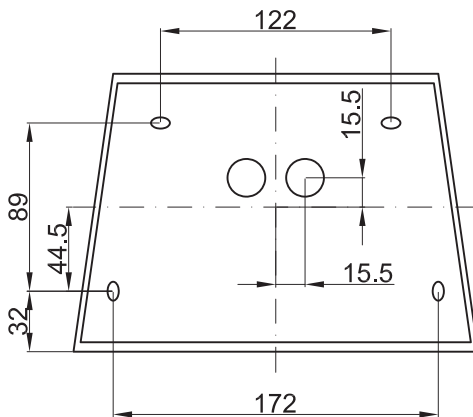
Information

Breite Fluchtweg 2m

1lx auf der Mittellinie

0,5lx auf dem gesamten Fluchtweg

Abmessungen SHAPE



abgesetzte Versorgungseinheit

