



# SIGN 24

Scheiben-Designleuchte Aufbau/Einbau



LED-Hinweisleuchte zur Kennzeichnung von Flucht- und Rettungswegen nach DIN 4844

Technische Ausführung entsprechend den Vorschriften der EN 60598-2-22 (VDE 0711 Teil 2-22)

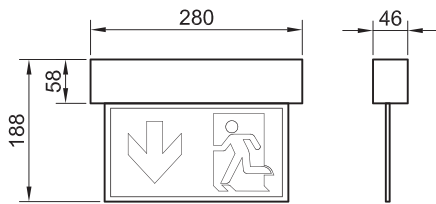
- Hinweisleuchte in modernem funktionalem Design
- mit integriertem Funk-Kommunikationsmodul
- 1h, 3h oder 8h programmierbar
- Gehäuse Polycarbonat, flammhemmend
- konstruktive Lebensdauer LED > 50.000 Std.
- Überprüfung der Leuchtenfunktion mittels manueller und automatischer Funktions- und Betriebsdauerests
- Automatische Ladeüberwachung und Tiefentladeschutz mit Wiedereinschaltsperr integriert
- optional Wandaufbaumontage 90° (-90°)
- optional mit Deckeneinbaurahmen erhältlich



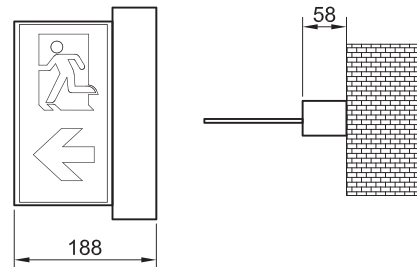
Typ / Bestellnummer	h	Leuchtmittel	Montageart	Akku	Gewicht
SIGN24-LED/1-8H-UM-EBF	1-8	LED (0,3W)	Universal	3,7V/2,6Ah	ca. 0,6kg
SIGN24-LED/1-8H-P-EBF	1-8	LED (0,3W)	Pendel	3,7V/2,6Ah	ca. 0,9kg
SIGN24-LED/1-8H-K-EBF	1-8	LED (0,3W)	Kette	3,7V/2,6Ah	ca. 0,8kg
SIGN24-LED/1-8H-W-90°-EBF	1-8	LED (0,3W)	Wand 90°	3,7V/2,6Ah	ca. 0,6kg
SIGN24-LED/1-8H-DE-EBF	1-8	LED (0,3W)	Deckeneinbau	3,7V/2,6Ah	ca. 0,6kg

Abmessungen SIGN 24

Universalmontage (Wand/Decke)

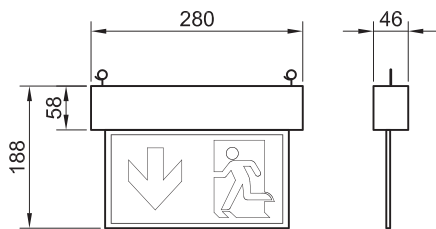


Wandaufbaumontage 90°



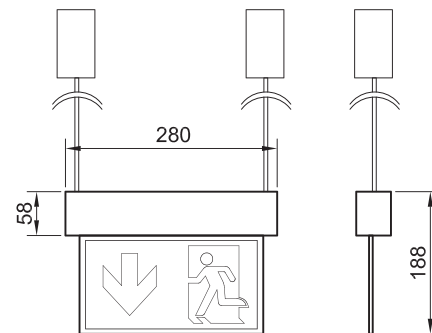
Kettenmontage

x = Kettenmontageset 0,5 - 1,5m

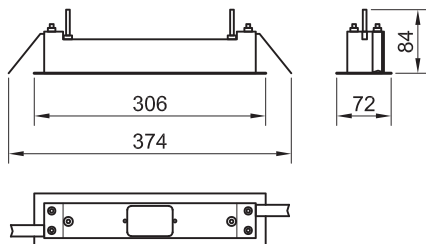


Deckenaufbau mit Pendelabhängung

x = Pendelabhängung  
ausführbar in 0,5 - 1m



Einbaurahmen



Ausschnitt

