



QUADRO 30

Würfelleuchte

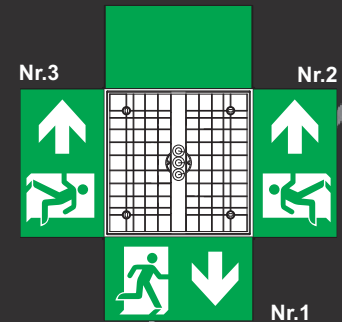


LED-Hinweisleuchte zur Kennzeichnung von Flucht- und Rettungswegen nach DIN 4844

Technische Ausführung entsprechend den Vorschriften der EN 60598-2-22 (VDE 0711 Teil 2-22)



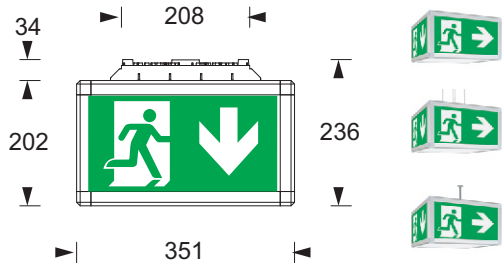
- Würfelleuchte aus Kunststoff oder mit eloxiertem Alu-Profil-Rahmen und klappbarem speziell dichtender Kunststoff-Deckencontainer
- inkl. bedruckter Haube (Piktogramm 1, 2, 3)
- 1h, 3h oder 8h programmierbar
- Haube aus Kunststoff opal
- konstruktive Lebensdauer LED > 50.000 Std.
- sserienmäßig mit Selbstüberwachung und zum Anschluss an DAL 128 BUS-Zentrale (-SÜ/DAL)



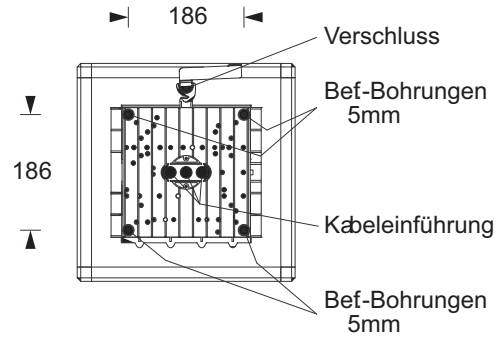
Typ / Bestellnummer	h	Leuchtmittel	Montageart	Akku	Gewicht	SÜ	DAL
QUA30-LED/3LD-D-SÜ/DAL	3	LED (4x3,5W)	Decke	4,8V/2Ah		x	x
QUA30-LED/3LD-P-SÜ/DAL	3	LED (4x3,5W)	Pendel	4,8V/2Ah		x	x
QUA30-LED/3LD-K-SÜ/DAL	3	LED (4x3,5W)	Kette	4,8V/2Ah		x	x
QUA30-LED/8LD-D-SÜ/DAL	8	LED (4x3,5W)	Decke	7,2V/2Ah		x	x
QUA30-LED/8LD-P-SÜ/DAL	8	LED (4x3,5W)	Pendel	7,2V/2Ah		x	x
QUA30-LED/8LD-K-SÜ/DAL	8	LED (4x3,5W)	Kette	7,2V/2Ah		x	x
QU30-LED/3LD-D-SÜ/DAL	3	LED (4x3,5W)	Decke	4,8V/2Ah		x	x
QU30-LED/3LD-P-SÜ/DAL	3	LED (4x3,5W)	Pendel	4,8V/2Ah		x	x
QU30-LED/3LD-K-SÜ/DAL	3	LED (4x3,5W)	Kette	4,8V/2Ah		x	x
QU30-LED/8LD-D-SÜ/DAL	8	LED (4x3,5W)	Decke	7,2V/2Ah		x	x
QU30-LED/8LD-P-SÜ/DAL	8	LED (4x3,5W)	Pendel	7,2V/2Ah		x	x
QU30-LED/8LD-K-SÜ/DAL	8	LED (4x3,5W)	Kette	7,2V/2Ah		x	x

Abmessungen QUADRO 30

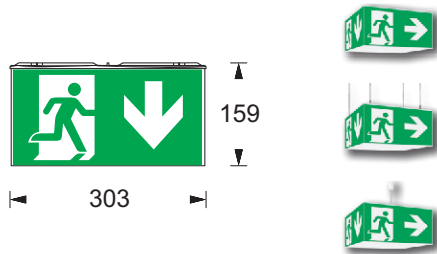
Deckenmontage QUA30



Montageblech QUA30



Deckenmontage QU30



Montageblech QU30

