



WALL

LED-Wandaufbauleuchte



LED-Sicherheitsleuchte zur Ausleuchtung von Flucht- und Rettungswegen DIN EN 1838

Technische Ausführung entsprechend den Vorschriften der EN 60598-2-22 (VDE 0711 Teil 2-22)



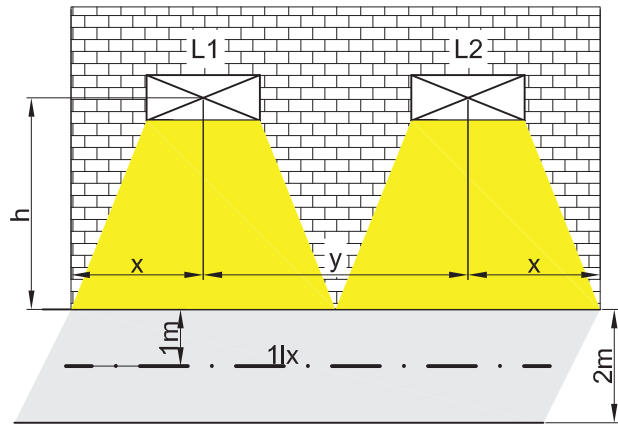
- Sicherheitsleuchte für Wandmontage im Innen- und Außenbereich mit Lichtaustritt nach unten
- 3h oder 8h programmierbar
- Gehäuse Metall, Farbe weiß RAL 9016
- konstruktive Lebensdauer LED > 50.000 Std
- serienmäßig mit Selbstüberwachung und zum Anschluss an DAL 128 BUS-Zentrale (-SÜ/DAL)
- optional in Sonderfarbe oder Edelstahlausführung erhältlich
- optional abgesetzte Versorgungseinheit zur Montage im Innenbereich möglich (-AV)

Typ / Bestellnummer	h	Leuchtmittel	Akku	Gewicht	SÜ	DAL
WALL-12LED/3LD-W-SÜ/DAL	3	LED (4W)	7,2V/2Ah	ca. 1,3kg	x	x
WALL-12LED/8LD-W-SÜ/DAL	8	LED (4W)	7,2V/2Ah	ca. 1,4kg	x	x



Abstandstabelle

Montagehöhe (m)	Leuchte/Wand „x“	Leuchte/Leuchte „y“
„3h“ HP-LED-Streifen 4 Watt (Akku 7,2V/2Ah)		
2,0	2,75	6,50
2,5	2,75	7,50
3,0	3,00	8,00
3,5	3,00	8,50
4,0	3,25	8,50
„8h“ HP-LED-Streifen 4 Watt (Akku 7,2V/2Ah)		
2,0	1,75	5,00
2,5	2,00	5,25
3,0	1,75	5,50
3,5	1,75	5,50
4,0	1,50	5,50



Information

Breite Fluchtweg 2m

1x auf der Mittellinie

0,5x auf dem gesamten Fluchtweg

Abmessungen WALL

